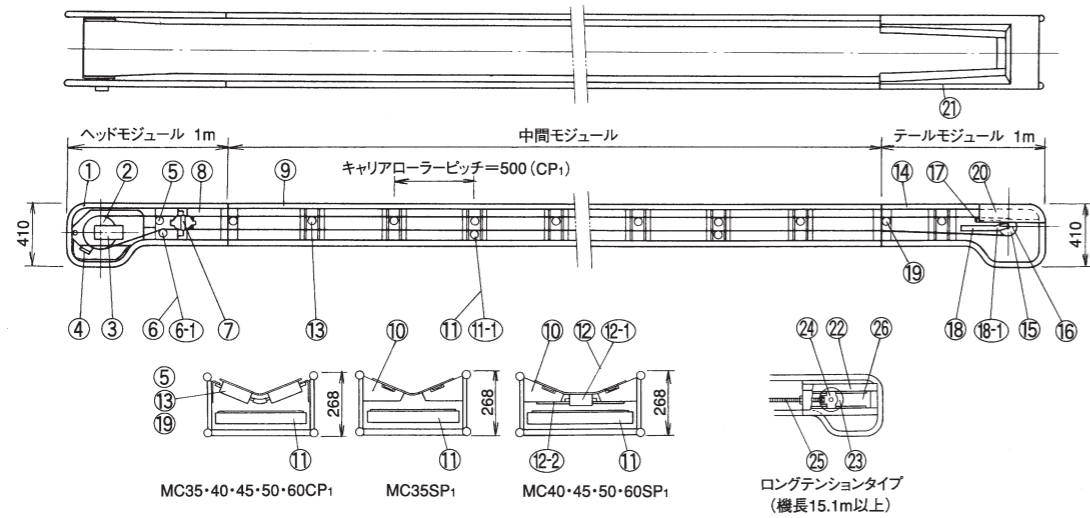


部品名称図

P1タイプ (舟底型)



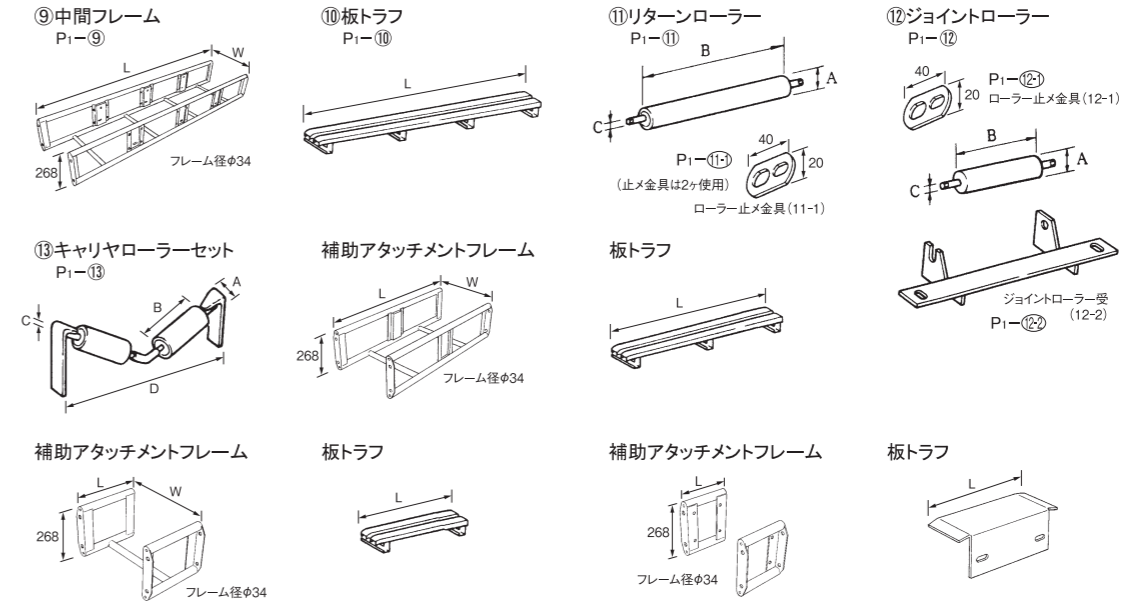
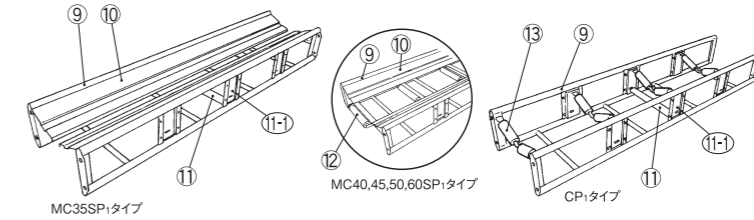
ヘッドモジュール	
図番	品名
①	ヘッドフレーム φ34 × t1.9
②	モータープーリー
③	モータープーリー側板
④	ベルトクリーナー
⑤	キャリアローラーセット
⑥	スナップローラー
⑥-1	スナップローラー止メ金具
⑦	コードコネクター
⑧	板トラフ (SP1用)

中間モジュール	
図番	品名
⑨	中間フレーム φ34 × t1.9
⑩	板トラフ
⑪	リターンローラー
⑪-1	リターンローラー止メ金具
⑫	ジョイントローラー
⑫-1	ジョイントローラー止メ金具
⑫-2	ジョイントローラー受
⑬	キャリアローラーセット

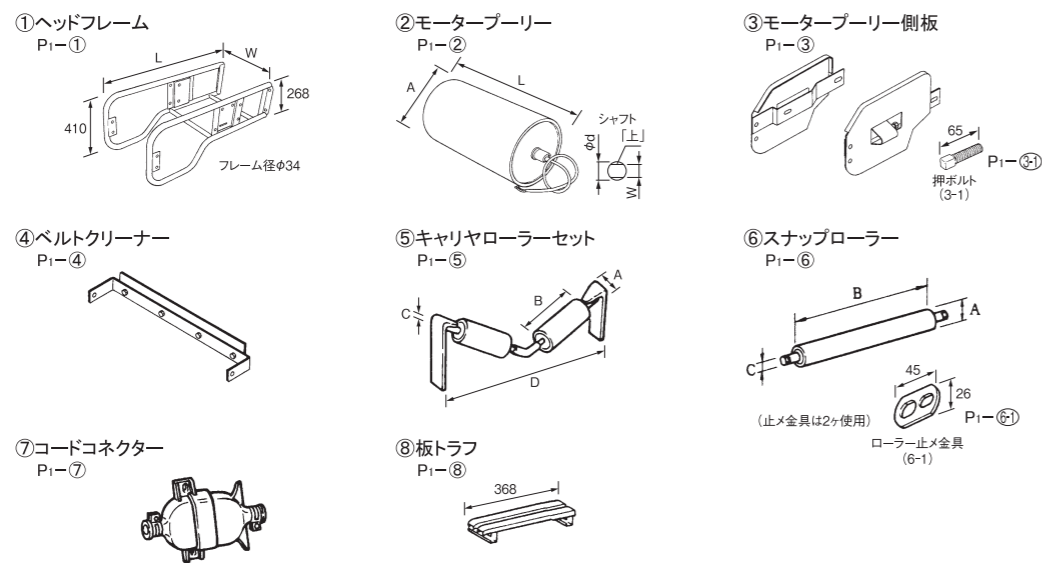
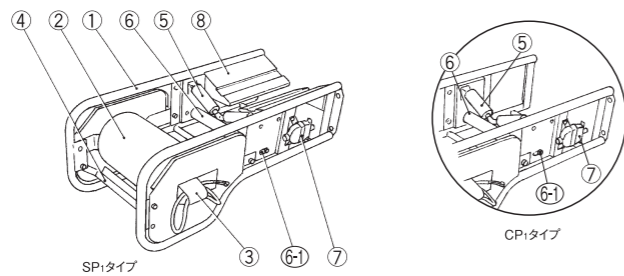
テールモジュール (標準テンションタイプ)	
図番	品名
⑭	テールフレーム φ34 × t1.9
⑮	テールローラー
⑯	テール軸受
⑰	テンションボルト
⑰-1	アイボルト
⑱	三角スクレパー
⑱-1	三角スクレパー吊り金具
⑲	キャリアローラーセット
⑳	テールカバー
㉑	ホッパー

テールモジュール (ロングテンションタイプ)	
図番	品名
㉒	テールガイド
㉓	テールプーリー
㉔	テイクアップユニット
㉕	テンションボルト
㉖	テールカバー
㉗	三角スクレパー
㉗-1	三角スクレパー吊り金具

P1タイプ 中間モジュール



P1タイプ ヘッドモジュール



P1タイプ テールモジュール

