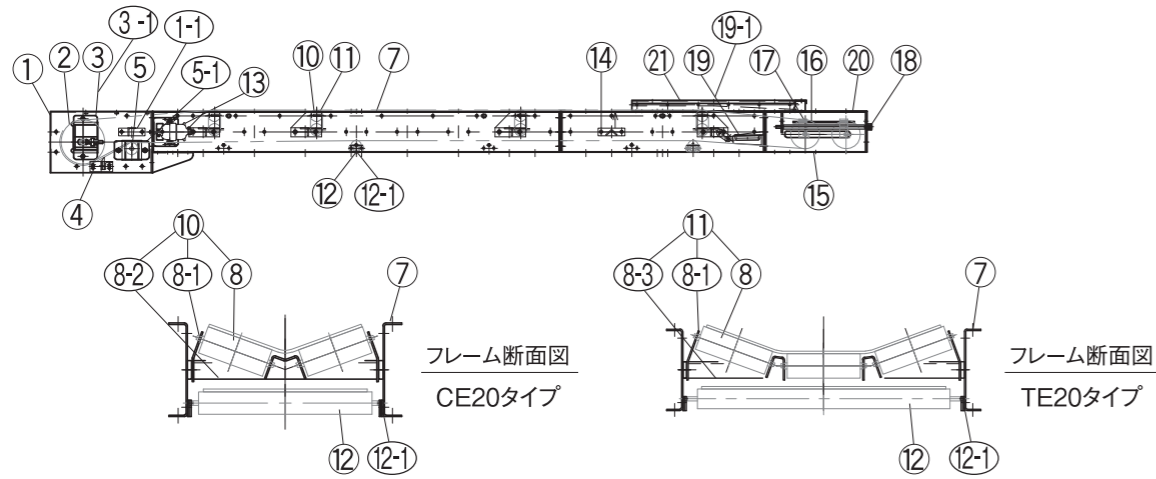


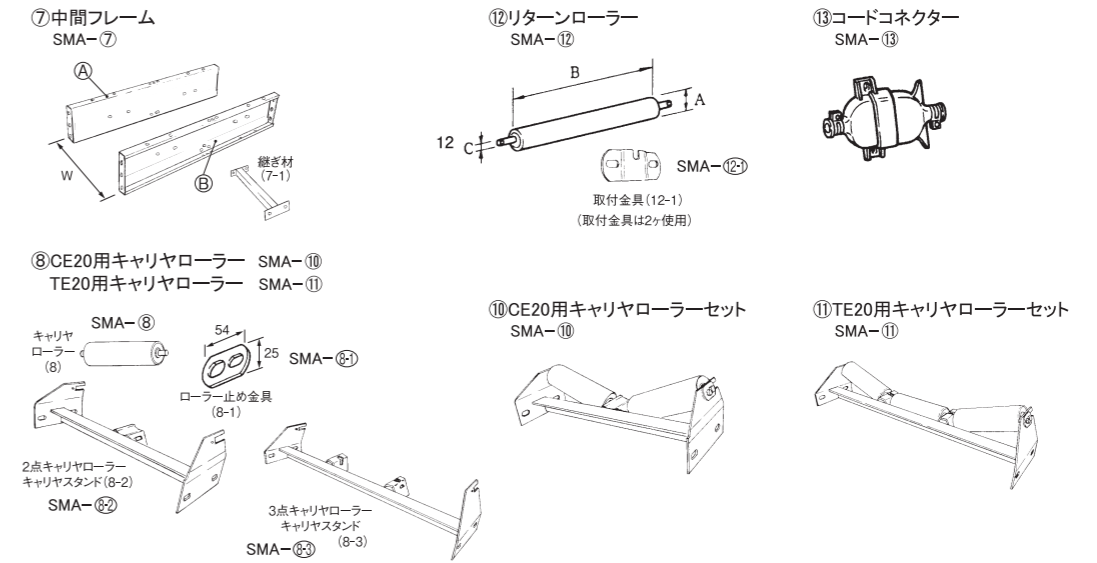
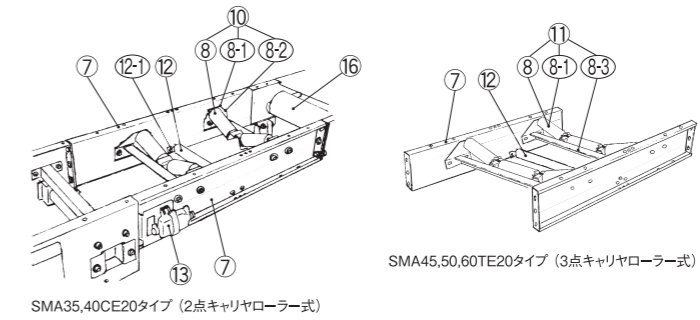
部品名称図

SMA タイプ (舟底型)

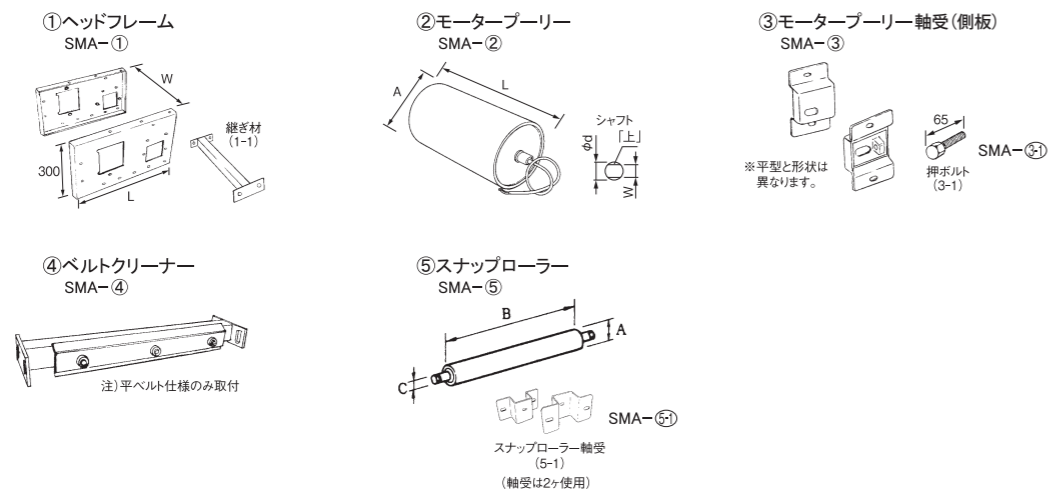
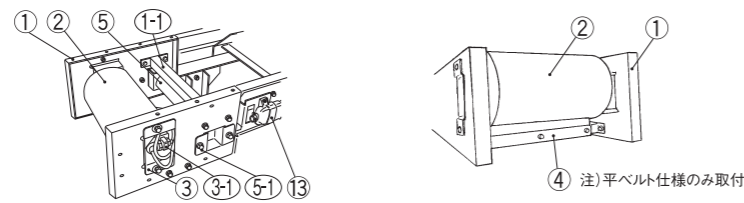


ヘッドモジュール		中間モジュール		テールモジュール (標準テンションタイプ)		テールモジュール (ロングテンションタイプ)	
図番	品名	図番	品名	図番	品名	図番	品名
①	ヘッドフレーム	⑦	中間フレーム	⑮	テールフレーム	⑳	テールフレーム
①-1	ヘッドフレーム繋ぎ材	⑧	キャリヤローラー	⑯	テールローラー	㉒	テールブーリー
②	モーターブーリー	⑧-1	キャリヤローラー止め金具	⑰	テール軸受	㉓	テークアップユニット
③	モーターブーリー軸受 (側板)	⑧-2	2点キャリヤローラースタンド	⑱	テンションボルト	㉔	テンションボルト
③-1	モーターブーリー押しボルト	⑧-3	3点キャリヤローラースタンド	⑲	三角スクレパー	㉕	三角スクレパー
④	ベルトクリーナー	⑩	CE20用キャリヤローラーセット	⑲-1	三角スクレパー吊り金具	㉖-1	三角スクレパー吊り金具
⑤	スナップローラー	⑪	TE20用キャリヤローラーセット	⑳	テールカバー	㉗	テールカバー
⑤-1	スナップローラー軸受	⑫	リターンローラー	㉑	ホッパー	㉘	ホッパー
		⑫-1	リターンローラー取付金具				
		⑬	コードコネクター				
		⑭	中間フレーム繋ぎ材				

SMA タイプ (舟底型) 中間モジュール



SMA タイプ (舟底型) ヘッドモジュール



SMA タイプ (舟底型) テールモジュール

