

設置・移設が容易な一体型ユニット



計量器付き自動ミキシングユニット

Mixing Unit **Neo**

Mixing Unit



材料を投入するだけで
自動運転
(配合投入・混練・排出)

コンパクトサイズで
現場設置も**簡単**



 **NIKKO**

2軸強制練りバッチ式ミキサで高い混練性能を発揮

ミキサで投入量を計量し、その計量値にあった配合を自動投入

コンベヤ排出方向は左右変更可能 (NEO-500のみ)

選べるミキシングパドル

高いミキシング効率：DSF羽根

異物に強く、付着が少ない：SF羽根

造粒効果：ECB羽根



NEO500

ミキサ容量 (軸下容量)	0.5m ³		
処理能力 (2分バッチ)※1	～15m ³ /H		
ミキサ動力	30kW		
水タンク	300リットル		
固化材タンク	1.1m ³		
薬液タンク	100リットル		
排出コンベヤ	600mm巾 (1.5kW)		
コンプレッサ	2.2kW		
パドル種類	ECB	DSF	SF
異物サイズ	<5mm	<20mm	<40mm



NEO500 前面

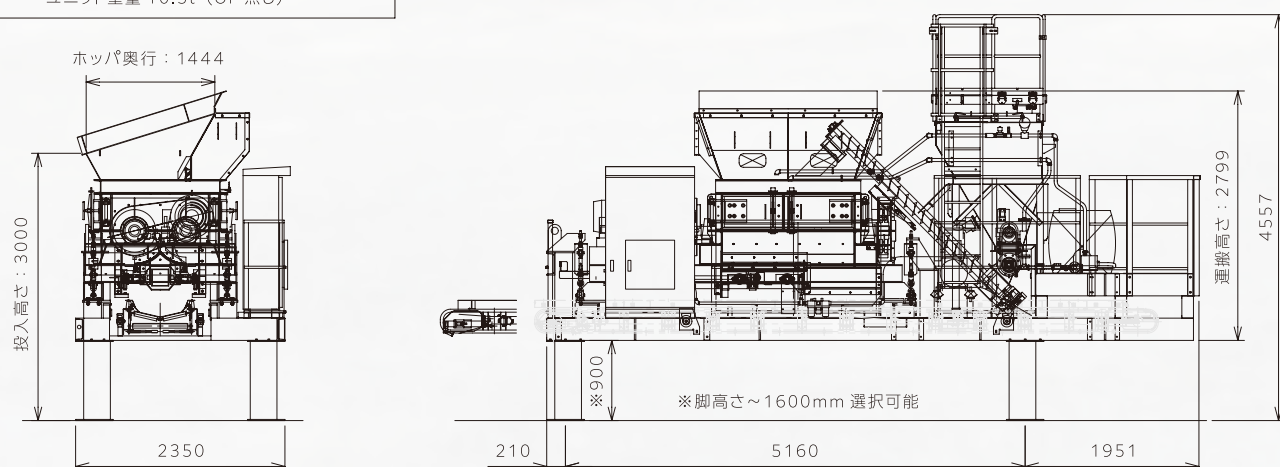
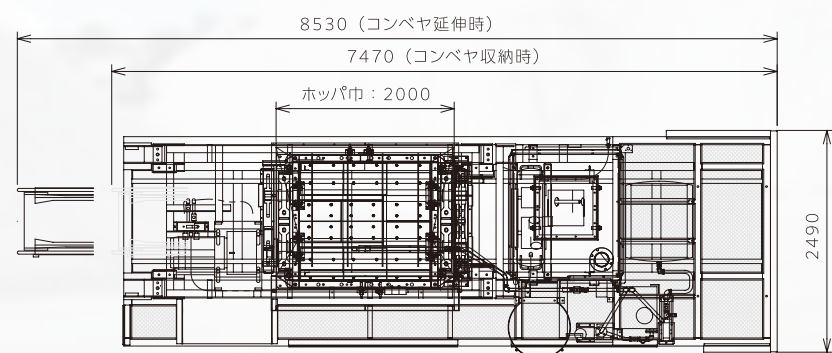
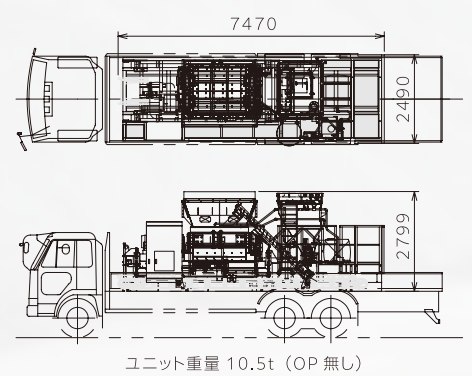


NEO500 背面

※1 処理能力はテストミキシングにより決定します。

オプション グリズリ、傾斜排出コンベヤ、発電機、印字記録

<トラック積載イメージ>



※仕様は、予告なく変更になることがあります。

NEO100

ミキサ容量 (軸下容量)	0.1m ³		
処理能力 (2分バッチ)※1	～3m ³ /H		
ミキサ動力	7.5kW		
水タンク	200リットル		
固化材タンク	0.65m ³		
薬液タンク	無し		
排出コンベヤ	400mm巾 (1.0kW)		
コンプレッサ	0.75kW		
パドル種類	ECB	DSF	SF
異物サイズ	<5mm	<10mm	<20mm



NEO100 前面

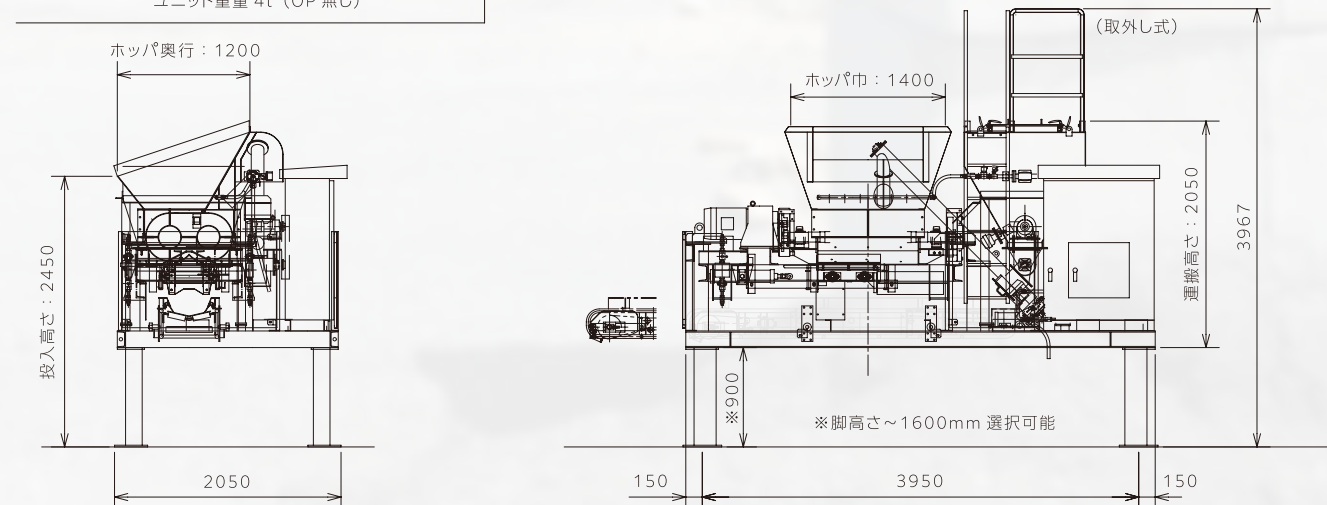
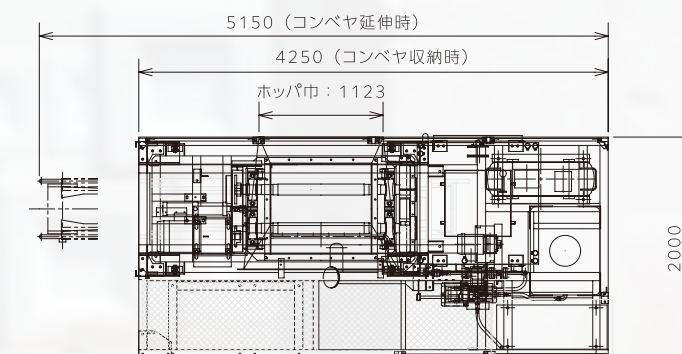
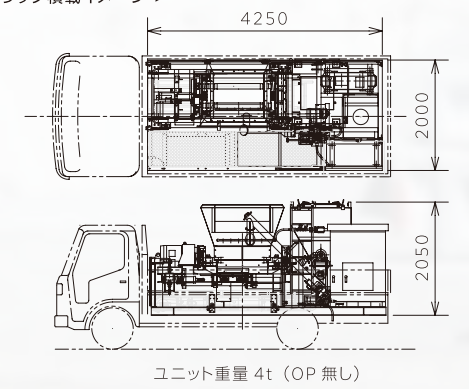


NEO100 背面

※1 処理能力はテストミキシングにより決定します。

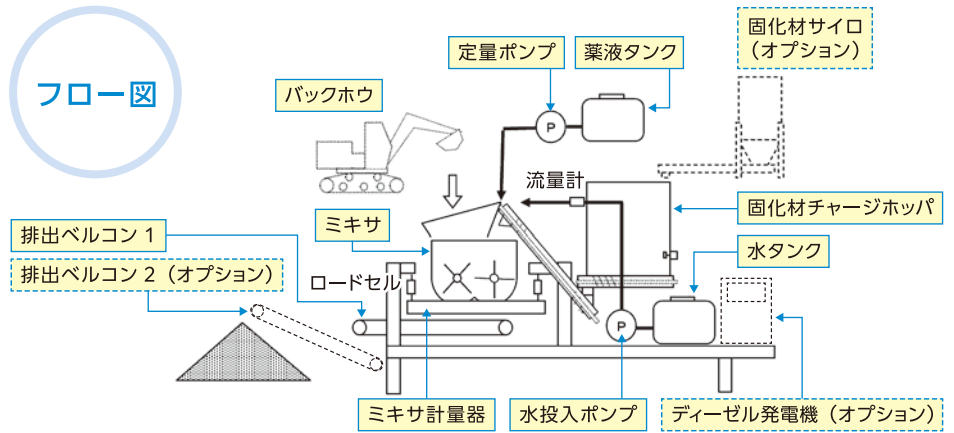
オプション グリズリ、傾斜排出コンベヤ、発電機、印字記録

<トラック積載イメージ>



※仕様は、予告なく変更になることがあります。

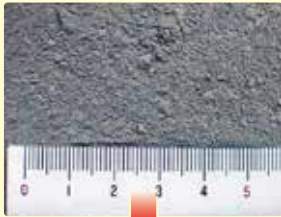
フロー図



処理例

潰し込み造粒

潰し込みを繰り返しながら、適正含水域で、造粒物を作ります。



例：ペーパーダスト

高粘性物への練り込み混練

均一に固化材を拡散させ、一定品質の改良土を作ります。



例：建設汚泥

攪拌混練

潰し込む必要の無い材料を素早く攪拌しながら混練できます。



例：建設汚泥

ECBミキサ羽根



クワ状のミキサパドルにより、混練・造粒をひとつのミキサで実現

DSFミキサ羽根



SFミキサの2倍のパドルを配置し、混練性能がUP

SFミキサ羽根



らせん状のパドルで、せん断力混練と、異物のかみ込みクリアランスを確保

納入事例紹介



脱水ケーキをセメントで造粒



高粘性物と碎石の混練



脱水ケーキをセメントで土質改良