



# Mobility ground reforming mixer **Mobix**

— 自走式土質改良機 —

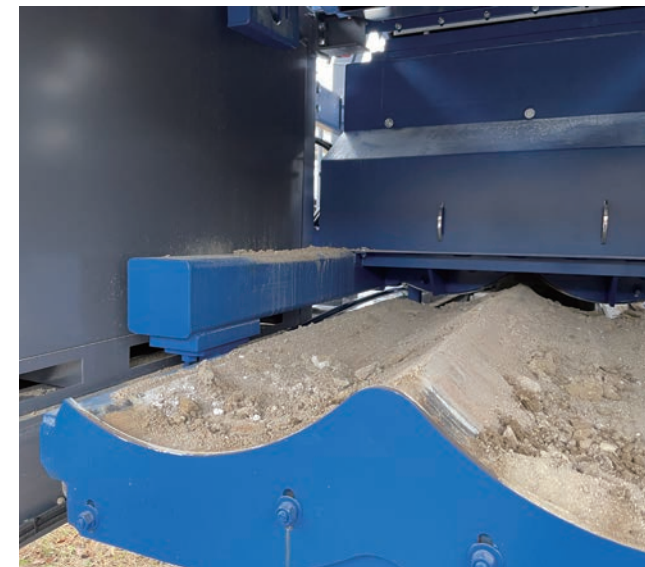


# Product features



## 2 スライドゲート機構 (メンテナンス性向上)

ミキサ内部での閉塞、作業終了時における清掃作業に役に立ちます。  
また、ミキサシャフト逆回転機構により、閉塞時の作業ストップ時間を短縮化します。



稼動中(閉)

## 3 品質管理・生産管理

### ● タッチパネル



操作盤モニタには、視認性に優れた10.4インチワイドカラー高輝度液晶モニタを採用しました。ここから各機器の起動、設定変更が可能です。

### ● タブレット・ウェブカメラ (オプション)



タブレットとウェブカメラを用いたリモートコントロールを実現。ウェブカメラを搭載し、タブレットからリアルタイムで映像チェックと無線接続による安全な場所からの操作が簡単です。

## Mobix Eco の特長

しっかり  
**練ります**

生コンプラントで実績がある二軸連続式ミキサを搭載。  
どんな土でも確実に攪拌します。



1 連続ミキサ

スクリー羽根

しっかり  
**脱炭素します**

発電機をエネルギー源とした電気と油圧のハイブリッド駆動で、外部電源供給による稼働も可能です。  
**燃費は他社の半分以下。**

しっかり  
**記録します**

土の送り量、固化剤の添加量をキャリブレーションにより測定し、SDカードに記録します。パソコンで集計可能です。

記録設定画面		稼働実績画面				
項目	設定値	固材	土	混合土	固材含有率	
固材スクリー周波数	60 回	送り量 (t/h)	送り量 (t/h)	送り量 (t/h)	(%)	
土壌フィーダ周波数	0 回	23.8	2,335	112.3	7.52	24.47
固材含有率	60.0 %	23.9	7,319	112.5	27.78	22.34
固材スクリー吐出量 (t/h)	0.0 → 0.0	平均送り量 (t/h) 固材 (t/h) 混合土 (t/h) 固材含有率 (%)				
固材スクリー吐出量 (t/h)	0.0 → 0.0	23.9	7,319	112.4	27.78	25.3
土壌フィーダ吐出量 (t/h)	0.0 → 0.0					
土壌フィーダ吐出量 (t/h)	0.0 → 0.0					

## 4 固化材ホップ (オプション:二次液添加用ポンプ搭載可)

回送時には、上側を取り外して原料土ホップ内に収納。道路高さ制限に対応します。



回送時 ホップ荷姿

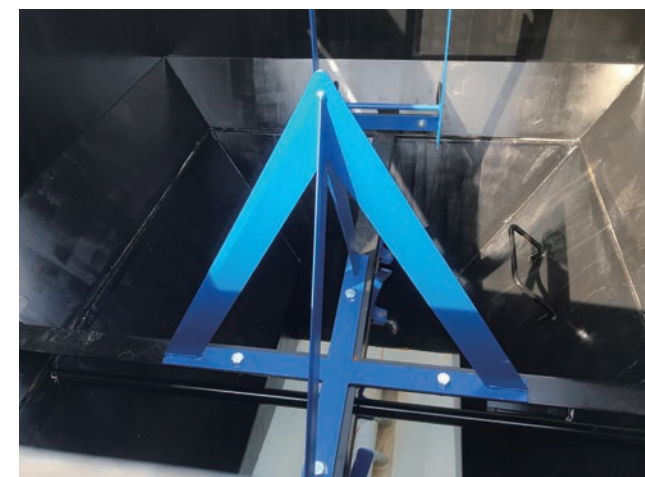
スクリー出口は、原料土切出し位置に設置。より早いタイミングにて改良をスタートします。



設置状態

スクリー出口

固化材の架橋現象やラットホールの発生を防止して添加精度を向上します。  
回転速度制御により、均一な固化材排出を実現します。バックオープナーによる楽々投入が可能です。

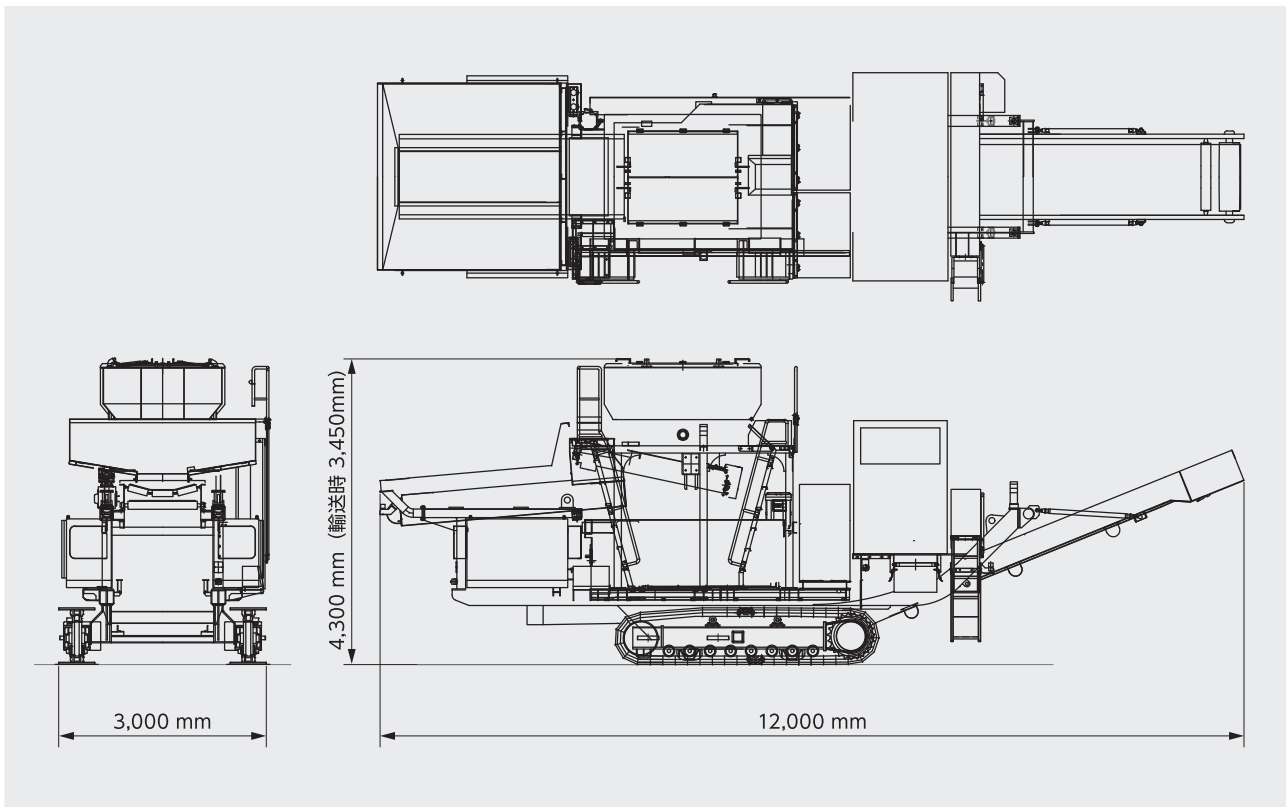


ホップ内 バックオープナー



ホップ内 アーチブレーカ

## Mobix Eco 外形寸法図



## Mobix Eco 仕様

	機械質量	22,000kg
寸法	全長	12,000mm
	全幅	3,000mm
	全高	4,300mm
	輸送時全高	3,450mm
発電機	発電容量	125KVA
	(搭載エンジン)	ISUZU 4HK1X、109KW/1800rpm
ミキサ	混練方式	2軸式強制練ミキサ
	能力	50~100m <sup>3</sup> /h (※)
	電気モーター	18.5kW×2台
原料土ホッパ	容量	0.9m <sup>3</sup>
原料土供給コンベヤ	ベルト幅	900mm
	電気モーター	3.7kW
	能力	50~100m <sup>3</sup> /h (※)
改良土排出コンベヤ	ベルト幅	900mm
	電気モーター	5.5kW
	能力	50~100m <sup>3</sup> /h
固化材ホッパ	容量	3.0m <sup>3</sup>
固化材供給量	能力	2~10t/h
固化材供給用クレーン(オプション)	能力	2.9t

※ 投入する原料土の特性により変動します

●お問い合わせ

 **日工株式会社**

本社：〒674-8585 兵庫県明石市大久保町江井島1013-1

事業本部：〒101-0062 東京都千代田区神田駿河台3-4-2

日専連朝日生命ビル5F

☎(03)5298-6701 FAX(03)5298-6711

日工株式会社：nikko-net.co.jp KLEEMANN：kleemann.info